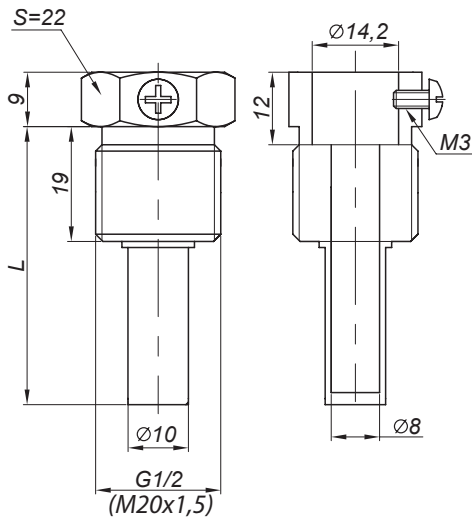


## ДОПОЛНИТЕЛЬНОЕ ОБОРУДОВАНИЕ

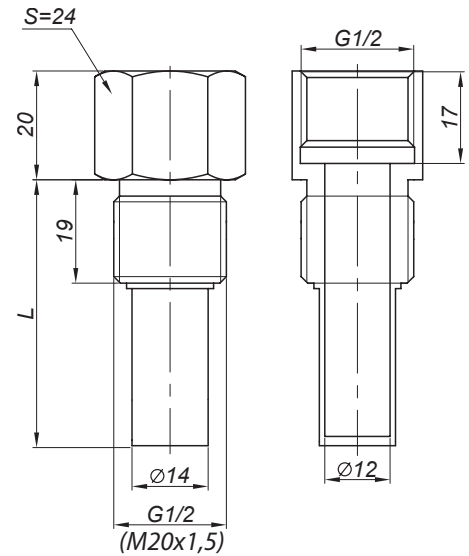
### Гильзы из нержавеющей стали

Гильзы из нержавеющей стали повышают устойчивость средств измерения к воздействию агрессивных измеряемых сред, высоких температур и давлений.

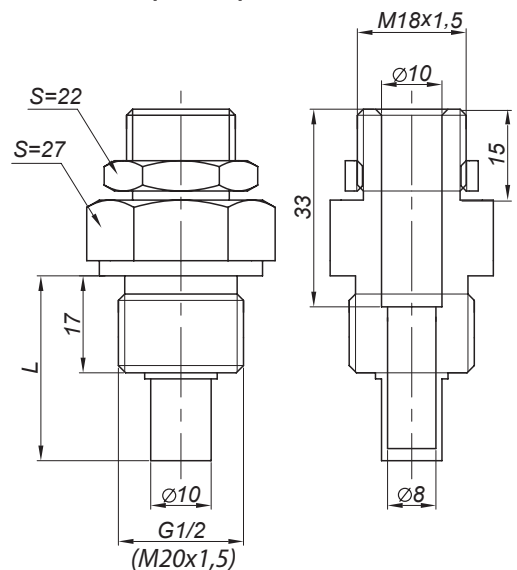
#### 1 Гильза для термометров БТ серии 211





#### 2 Гильза для термометров БТ серии 220



#### 3 Гильза для термометров ТТ-В



 Рабочее давление для гильз из нержавеющей стали: 25 МПа (250 кгс/см<sup>2</sup>)

 При заказе гильз из нержавеющей стали необходимо указать тип и серию термометра, наружную резьбу гильзы и длину погружной части гильзы (L).

### Уплотнительные кольца

Исполнение	Размер резьбы	Размеры в мм.			
		D	d	d1	b
 Tun1	G¼, M12x1,5	9,5	5	7,5	3
	G½, M20x1,5	15	8	11	4
 Tun2	G¼, M12x1,5	10	5	—	3
	G½, M20x1,5	18	6	—	2

Применяются для уплотнения соединения манометра с бобышкой, краном или клапаном.

Материал: медь  
Исполнение:

- Tun 1 — фигурное кольцо
- Tun 2 — плоское кольцо